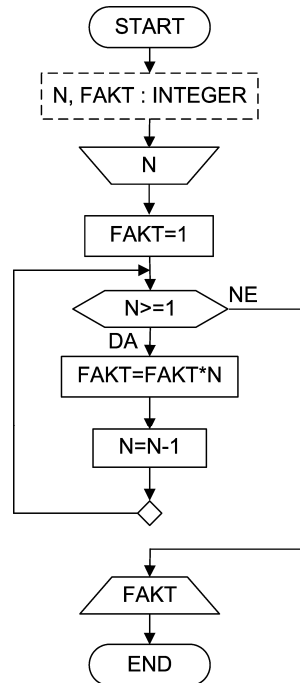


## Računske vježbe iz OR2 - Drugi čas

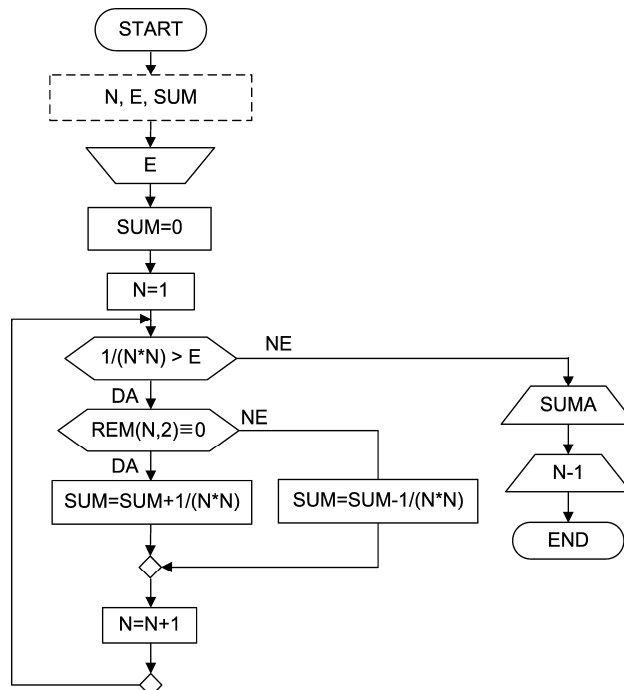
- Kreirati algoritam za izračunavanje faktoriijela prirodnog broja  $N$ , koji predstavlja ulazni podatak algoritma.



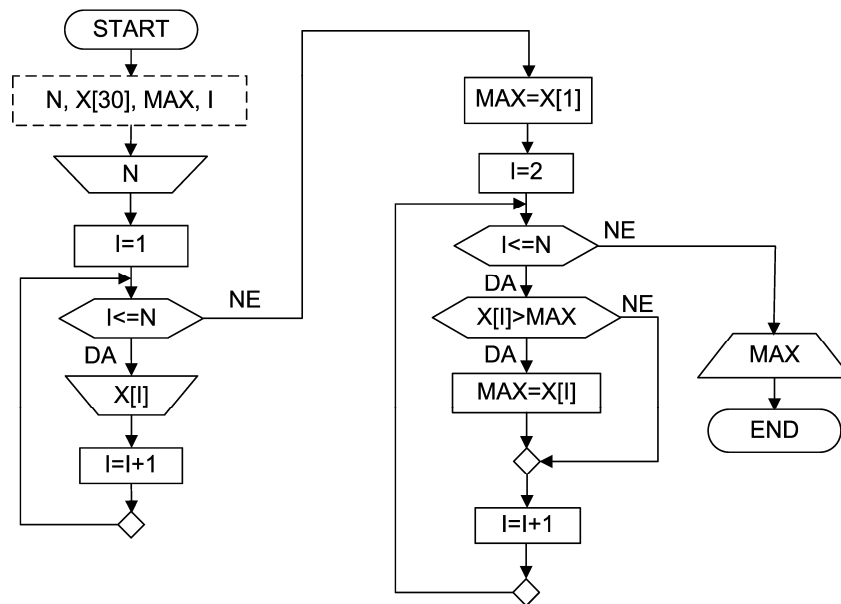
- Kreirati algoritam za izračunavanje približne vrednosti sume alternativnog reda:

$$S = \sum_{n=1}^{\infty} (-1)^n \frac{1}{n^2} \quad \text{važi: } S = -\frac{\pi^2}{12}$$

Sumiranje vršiti sve dok je apsolutna vrednost opšteg člana sume veća od zadate tačnosti  $E$ , koja se unosi na početku algoritma. Na izlazu ispisati dobijenu vrednost i broj sumiranih članova.



3. Kreirati algoritam za izračunavanje maksimalne vrednosti niza celih brojeva  $X$ , dužine  $N$ . Dužina niza, kao i njegovi elementi, predstavljaju ulazne podatke algoritma. Odrediti složenost algoritma u zavisnosti od broja  $N$  za operaciju sabiranja.



Složenost je  $2N-1$ .

4. Kreirati algoritam kojim se učitava ceo broj  $N$  i određuje da li u tom broju ima parnih cifara. Štampati odgovarajuće obaveštenje.

